

Оценочные материалы при формировании рабочих программ дисциплин (модулей)

Направление подготовки / специальность: Пожарная безопасность

Профиль / специализация: Противопожарная профилактика и аудит

Дисциплина: Электротехника и электроавтоматика систем безопасности

Формируемые компетенции: ОПК-4, ПК-4

1. Описание показателей, критериев и шкал оценивания компетенций.

Показатели и критерии оценивания компетенций

Объект оценки	Уровни сформированности компетенций	Критерий оценивания результатов обучения
Обучающийся	Низкий уровень Пороговый уровень Повышенный уровень Высокий уровень	Уровень результатов обучения не ниже порогового

Шкалы оценивания компетенций при сдаче экзамена или зачета с оценкой

Достигнутый уровень результата обучения	Характеристика уровня сформированности компетенций	Шкала оценивания Экзамен или зачет с оценкой
Низкий уровень	Обучающийся: -обнаружил пробелы в знаниях основного учебно-программного материала; -допустил принципиальные ошибки в выполнении заданий, предусмотренных программой; -не может продолжить обучение или приступить к профессиональной деятельности по окончании программы без дополнительных занятий по соответствующей дисциплине.	Неудовлетворительно
Пороговый уровень	Обучающийся: -обнаружил знание основного учебно-программного материала в объеме, необходимом для дальнейшей учебной и предстоящей профессиональной деятельности; -справляется с выполнением заданий, предусмотренных программой; -знаком с основной литературой, рекомендованной рабочей программой дисциплины; -допустил неточности в ответе на вопросы и при выполнении заданий по учебно-программному материалу, но обладает необходимыми знаниями для их устранения под руководством преподавателя.	Удовлетворительно
Повышенный уровень	Обучающийся: - обнаружил полное знание учебно-программного материала; -успешно выполнил задания, предусмотренные программой; -усвоил основную литературу, рекомендованную рабочей программой дисциплины; -показал систематический характер знаний учебно-программного материала; -способен к самостоятельному пополнению знаний по учебно-программному материалу и обновлению в ходе дальнейшей учебной работы и профессиональной деятельности	Хорошо

Высокий уровень	Обучающийся: -обнаружил всесторонние, систематические и глубокие знания учебно-программного материала; -умеет свободно выполнять задания, предусмотренные программой; -ознакомился с дополнительной литературой; -усвоил взаимосвязь основных понятий дисциплин и их значение для приобретения профессии; -проявил творческие способности в понимании учебно- программногo материала.	Отлично
-----------------	--	---------

Описание шкал оценивания

Компетенции обучающегося оценивается следующим образом:

Планируемый уровень результатов освоения	Содержание шкалы оценивания достигнутого уровня результата обучения			
	Неудовлетворительно Не зачтено	Удовлетворительно Зачтено	Хорошо Зачтено	Отлично Зачтено
Знать	Неспособность обучающегося самостоятельно продемонстрировать наличие знаний при решении заданий, которые были представлены преподавателем вместе с образцом их решения.	Обучающийся способен самостоятельно продемонстрировать наличие знаний при решении заданий, которые были представлены преподавателем вместе с образцом их решения.	Обучающийся демонстрирует способность к самостоятельному применению знаний при решении заданий, аналогичных тем, которые представлял преподаватель, и при его консультативной поддержке в части современных проблем.	Обучающийся демонстрирует способность к самостоятельному применению знаний в выборе способа решения неизвестных или нестандартных заданий и при консультативной поддержке в части междисциплинарных связей.
Уметь	Отсутствие у обучающегося самостоятельности в применении умений по использованию методов освоения учебной дисциплины.	Обучающийся демонстрирует самостоятельность в применении умений решения учебных заданий в полном соответствии с образцом, данным преподавателем.	Обучающийся продемонстрирует самостоятельное применение умений решения заданий, аналогичных тем, которые представлял преподаватель, и при его консультативной поддержке в части современных проблем.	Обучающийся демонстрирует самостоятельное применение умений решения неизвестных или нестандартных заданий и при консультативной поддержке преподавателя в части междисциплинарных связей.
Владеть	Неспособность самостоятельно проявить навык решения поставленной задачи по стандартному образцу повторно.	Обучающийся демонстрирует самостоятельность в применении навыка по заданиям, решение которых было показано преподавателем	Обучающийся демонстрирует самостоятельное применение навыка решения заданий, аналогичных тем, которые представлял преподаватель, и при его консультативной поддержке в части современных проблем.	Обучающийся демонстрирует самостоятельное применение навыка решения неизвестных или нестандартных заданий и при консультативной поддержке преподавателя в части междисциплинарных связей

2. Перечень вопросов и задач к экзаменам, зачетам, курсовому проектированию, лабораторным занятиям. Образец экзаменационного билета.

Примерный перечень вопросов к экзамену.

Компетенция ОПК-4:

1. Электрические машины постоянного тока: устройство; принцип действия.
2. Электрические машины переменного тока: способ получения вращающегося магнитного поля.
3. Электрические машины переменного тока: устройство; принцип действия асинхронных машин.
4. Элементная база электронных устройств. Полупроводниковые приборы: диод.
5. Элементная база электронных устройств. Полупроводниковые приборы: биполярный транзистор.
6. Элементная база электронных устройств. Полупроводниковые приборы: тиристор.
7. Элементная база электронных устройств. Фотоэлектрические приборы.
8. Применение электронных устройств. Однополупериодный выпрямитель.
9. Электрические цепи постоянного тока. Основные понятия и определения: электрическая цепь, электрическая схема, постоянный ток, эдс источника электрической энергии, напряжение, приложенное к нагрузке, сопротивление нагрузки.
10. Электрические цепи постоянного тока. Основные понятия и определения: электрическая цепь, электрическая схема, неразветвлённые и разветвлённые электрические цепи, контур, ветвь, узел.
11. Электрические цепи постоянного тока. Законы электротехники: закон Ома для участка цепи.
12. Электрические цепи постоянного тока. Законы электротехники: закон Ома для участка цепи, содержащего эдс.
13. Электрические цепи постоянного тока. Законы электротехники: закон Джоуля-Ленца.
14. Электрические цепи постоянного тока. Законы электротехники: законы Кирхгофа.
15. Методы расчета сложных электрических цепей постоянного тока. Метод уравнений Кирхгофа.

Компетенция ПК-4:

16. Методы расчета сложных электрических цепей постоянного тока. Метод контурных токов.
17. Методы расчета сложных электрических цепей постоянного тока. Метод узловых потенциалов.
18. Линия электропередачи постоянного тока: назначение; основные уравнения; режимы работы; КПД.
19. Трёхфазные электрические цепи: способ получения трёхфазной системы ЭДС.
20. Трёхфазные электрические цепи: соединение нагрузки звездой, основные понятия, линейные и фазные величины.
21. Трёхфазные электрические цепи: соединение нагрузки звездой, симметричный и несимметричный режим работы в трёхпроводных и четырёхпроводных схемах.
22. Трёхфазные электрические цепи: соединение нагрузки звездой, несимметричный режим работы – обрыв одной фазы в трёхпроводных и четырёхпроводных схемах.
23. Трёхфазные электрические цепи: соединение нагрузки звездой, несимметричный режим работы – короткое замыкание в одной фазе цепи.
24. Трёхфазные электрические цепи: соединение нагрузки треугольником, основные понятия, линейные и фазные величины.
25. Электрические цепи с магнитосвязанными элементами: понятие взаимоиндукции.
26. Магнитное поле: характеристики магнитного поля, закон полного тока.
27. Магнитное поле: магнитные цепи, законы Ома и Кирхгофа для магнитных цепей.
28. Трансформаторы: понятие; назначение; классификация.
29. Трансформаторы: понятие; устройство; принцип действия.
30. Трансформаторы: понятие; устройство; коэффициент трансформации.

Компетенция ОПК-4:

Задача №1

В электрической цепи (рис.) $E_1=6\text{В}$, $E_2=3\text{В}$, $R_{\text{вн1}}=R_{\text{вн2}}=R_{\text{н}}=10\text{ Ом}$.

Произвести эквивалентные преобразования от источника ЭДС к источнику тока и обратно.

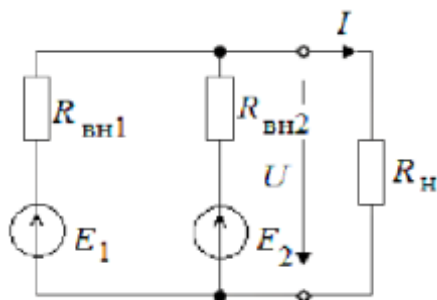


Рисунок к задаче 1

Компетенция ПК-4:

Задача №2

В электрической цепи (рис.) $E_1=20\text{ В}$, $E_2=1,1\text{ В}$, $R_{i1}=0,2\text{ Ом}$, $R_{i2}=0,4\text{ Ом}$, $R_1=R_2=5\text{ Ом}$, $R_3=7\text{ Ом}$.

Определить токи в ветвях цепи с помощью законов Кирхгофа.

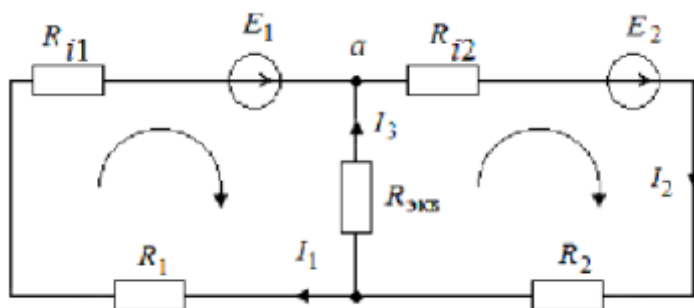


Рисунок к задаче 2

Компетенция ОПК-4:

Задача №3

В электрической цепи (рис.) методом контурных токов определить токи в ветвях, если

$E_1=40\text{ В}$, $E_2=30\text{ В}$, $E_3=50\text{ В}$, $R_1=120\text{ Ом}$, $R_2=150\text{ Ом}$, $R_3=200\text{ Ом}$, $R_4=180\text{ Ом}$, $R_5=160\text{ Ом}$, $R_6=100\text{ Ом}$.

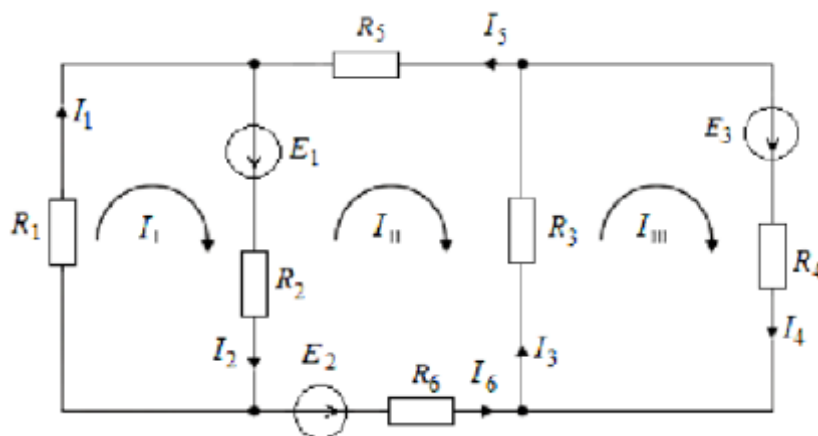


Рисунок к задаче 3

Образец экзаменационного билета

Дальневосточный государственный университет путей сообщения		
Кафедра (к901) Техносферная безопасность 3 семестр, учебный год	Экзаменационный билет № по дисциплине Электротехника и электроавтоматика систем безопасности для направления подготовки / специальности 20.05.01 Пожарная безопасность профиль/специализация Противопожарная профилактика и аудит	«Утверждаю» Зав. кафедрой Ахтямов М.Х., д-р биол. наук, снс «___» _____ 20__ г.
1. Трёхфазные электрические цепи: соединение нагрузки звездой, несимметричный режим работы – короткое замыкание в одной фазе цепи. (компетенция ОПК-4)		
2. Элементная база электронных устройств. Полупроводниковые приборы: диод. (компетенция ПК-4)		
3 Задача. В электрической цепи (рис.) $E_1=20$ В, $E_2=1,1$ В, $R_{i1}=0,2$ Ом, $R_{i2}=0,4$ Ом, $R_1=R_2=5$ Ом, $R_3=7$ Ом. Определить токи в ветвях цепи с помощью законов Кирхгофа. (компетенция ОПК-4)		
Рисунок к задаче		

Примечание. В каждом экзаменационном билете должны присутствовать вопросы, способствующих формированию у обучающегося всех компетенций по данной дисциплине.

3. Тестовые задания. Оценка по результатам тестирования. **3. Тестовые задания. Оценка по результатам тестирования.** **3. Тестовые задания. Оценка по результатам тестирования.**

Примерные задания теста

Задание 1 (ОПК-4)

Выберите правильный вариант ответа.

Условие задания: Электрический ток в металлах - это

- беспорядочное движение заряженных частиц
- движение ионов
- направленное движение свободных электронов

Задание 2 (ПК-4)

Приведите последовательность решения задачи по законам Кирхгофа: _____

1. Выбрать направление токов в ветвях
2. Определить количество уравнений, необходимых для решения задачи по законам Кирхгофа.
3. Составить контурные уравнения.
4. Составить узловые уравнения.
5. Выбрать направления обходов в контурах.
6. Решить систему относительно искомым значений токов.

Задание 3 (ОПК-4)

Выберите правильный вариант ответа.

Условие задания: Назначение щёточно-коллекторного узла в двигателе постоянного тока:

- Для преобразования постоянного тока на щетках в переменный в обмотке якоря.
- Для снятия электродвижущей силы с обмотки якоря.
- Для преобразования переменной ЭДС обмотки якоря в постоянную на щетках.
- Для передачи постоянного напряжения на обмотку якоря.

Полный комплект тестовых заданий в корпоративной тестовой оболочке АСТ размещен на сервере УИТ ДВГУПС, а также на сайте Университета в разделе СДО ДВГУПС (образовательная среда в личном кабинете преподавателя).

Соответствие между балльной системой и системой оценивания по результатам тестирования устанавливается посредством следующей таблицы:

Объект оценки	Показатели оценивания результатов обучения	Оценка	Уровень результатов обучения
Обучающийся	60 баллов и менее	«Неудовлетворительно»	Низкий уровень
	74 – 61 баллов	«Удовлетворительно»	Пороговый уровень
	84 – 75 баллов	«Хорошо»	Повышенный уровень
	100 – 85 баллов	«Отлично»	Высокий уровень

4. Оценка ответа обучающегося на вопросы, задачу (задание) экзаменационного билета, зачета, курсового проектирования.

Оценка ответа обучающегося на вопросы, задачу (задание) экзаменационного билета, зачета

Элементы оценивания	Содержание шкалы оценивания			
	Неудовлетворительно	Удовлетворительно	Хорошо	Отлично
	Не зачтено	Зачтено	Зачтено	Зачтено
Соответствие ответов формулировкам вопросов (заданий)	Полное несоответствие по всем вопросам	Значительные погрешности	Незначительные погрешности	Полное соответствие
Структура, последовательность и логика ответа. Умение четко, понятно, грамотно и свободно излагать свои мысли	Полное несоответствие критерию.	Значительное несоответствие критерию	Незначительное несоответствие критерию	Соответствие критерию при ответе на все вопросы.
Знание нормативных, правовых документов и специальной литературы	Полное незнание нормативной и правовой базы и специальной литературы	Имеют место существенные упущения (незнание большей части из документов и специальной литературы по названию, содержанию и т.д.).	Имеют место несущественные упущения и незнание отдельных (единичных) работ из числа обязательной литературы.	Полное соответствие данному критерию ответов на все вопросы.
Умение увязывать теорию с практикой, в том числе в области профессиональной работы	Умение связать теорию с практикой работы не проявляется.	Умение связать вопросы теории и практики проявляется редко	Умение связать вопросы теории и практики в основном проявляется.	Полное соответствие данному критерию. Способность интегрировать знания и привлекать сведения из различных научных сфер
Качество ответов на дополнительные вопросы	На все дополнительные вопросы преподавателя даны неверные ответы.	Ответы на большую часть дополнительных вопросов преподавателя даны неверно.	1. Даны неполные ответы на дополнительные вопросы преподавателя. 2. Дан один неверный ответ на дополнительные вопросы преподавателя.	Даны верные ответы на все дополнительные вопросы преподавателя.

Примечание: итоговая оценка формируется как средняя арифметическая результатов элементов оценивания.